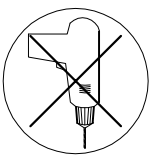
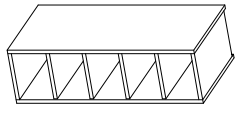
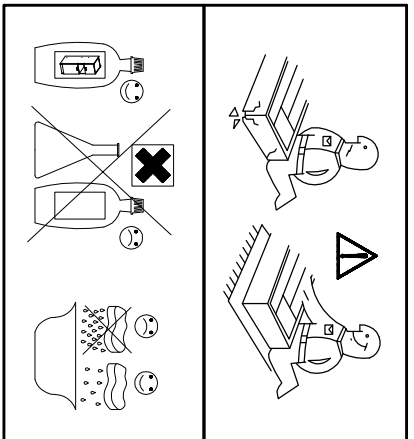
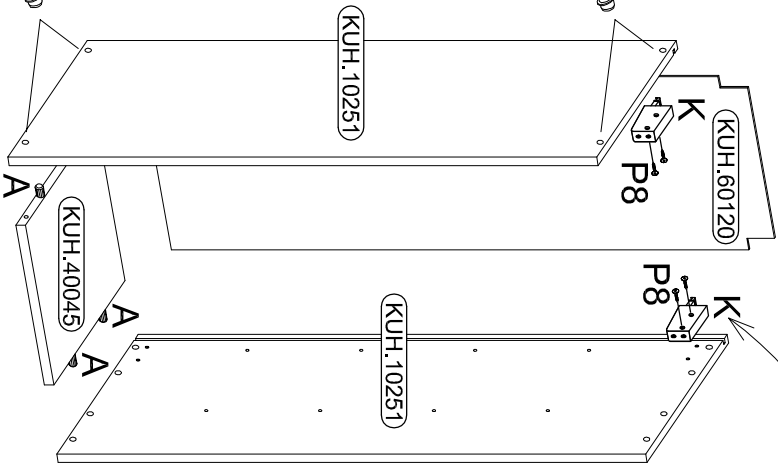
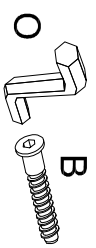
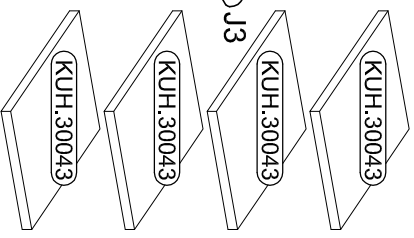
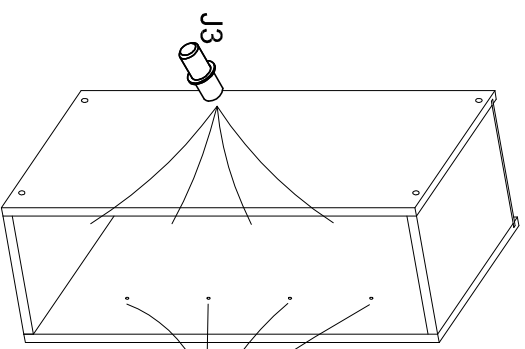
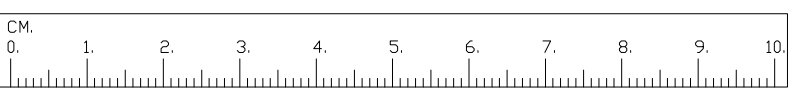
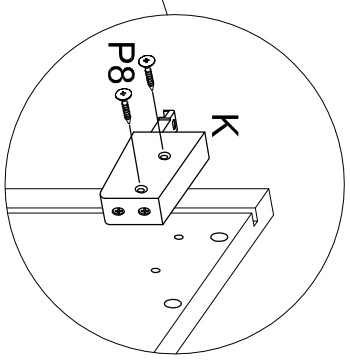
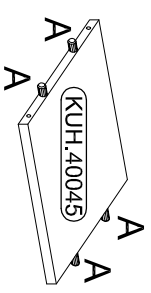
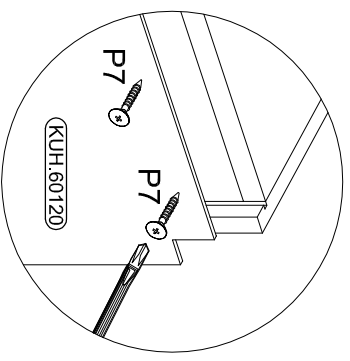
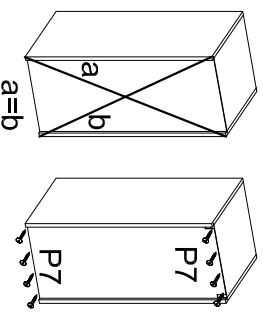


# 15 G-72 OTW



8		B	8		E1	8		A	1		O	8-10		P7	16		J3	2		K	4		P8
													$\varnothing 3,0 \times 20 \text{mm}$								$\varnothing 4,0 \times 30 \text{mm}$		



ISM-KUH-00900